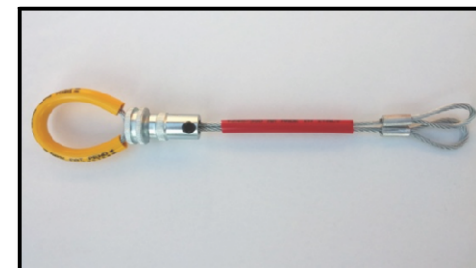
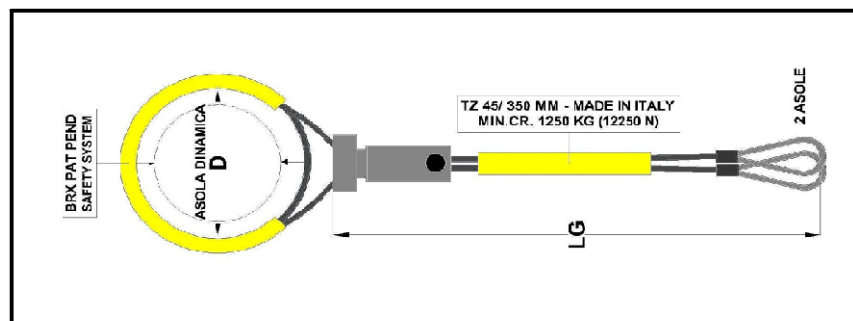
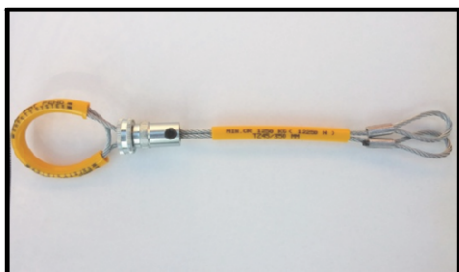
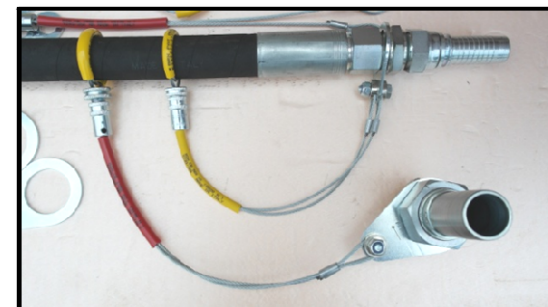
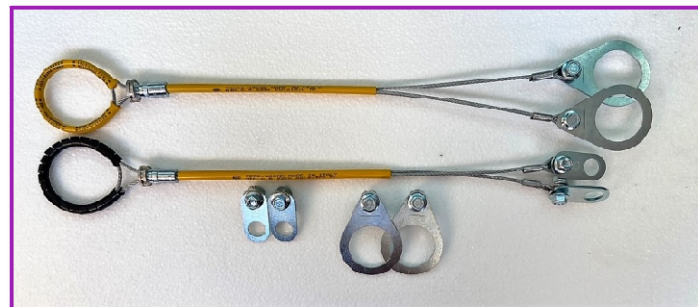
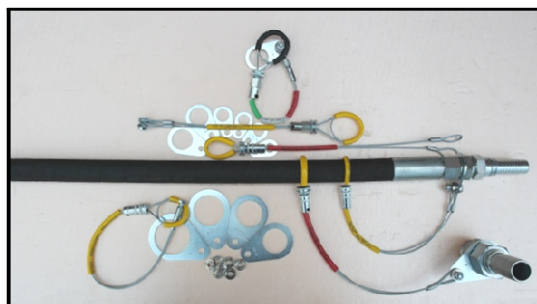


# **BRX SAFETY SYSTEM**

**INTERNATIONAL PATENT**



CODICE	DESCRIZIONE	LG. MM	ESTREMITA'	EST. TUBO	C.R. MIN. R180	C.R. MIN R220
TZ25AS1332.5/300/2A	TIRANTE DOPPIA FUNE Z133 DIA 2,5 - ASOLA dinamica + ASOLA+ ASOLA	300	2 ASOLE	DIA. 15 -25	KG 900	...
TZ35AS1332.5/350/2A	TIRANTE DOPPIA FUNE Z133 DIA 2,5 - ASOLA dinamica + ASOLA+ ASOLA	350	2 ASOLE	DIA. 26-35	KG 900	...
	POSIZIONE 2: IDONEO PER R1 + R2					
TZ35AS1333/350/2A	TIRANTE DOPPIA FUNE Z133 DIA 3 - ASOLA dinamica + ASOLA + ASOLA	350	2 ASOLE	DIA. 26-35	KG 1250	KG 1500
TZ45AS1333/350/2A	TIRANTE DOPPIA FUNE Z133 DIA 3 - ASOLA dinamica + ASOLA + ASOLA	350	2 ASOLE	DIA. 36-45	KG 1250	KG 1500
TZ65AS1333/400/2A	TIRANTE DOPPIA FUNE Z133 DIA 3 - ASOLA dinamica + ASOLA + ASOLA	400	2 ASOLE	DIA. 46-65	KG 1250	KG 1500
TZ95AS1333/450/2A	TIRANTE DOPPIA FUNE Z133 DIA 3 - ASOLA dinamica + ASOLA + ASOLA	450	2 ASOLE	DIA. 66-95	KG 1250	KG 1500
TZ70AS1334/400/2A	TIRANTE DOPPIA FUNE Z133 DIA 4 - ASOLA dinamica + ASOLA+ ASOLA	400	2 ASOLE	DIA. 48-70	KG 2200	...
TZ100AS1334/450/2A	TIRANTE DOPPIA FUNE Z133 DIA 4 - ASOLA dinamica + ASOLA+ ASOLA	450	2 ASOLE	DIA. 70-100	KG 2200	...
	NOTA: R. 180 KG/MMQ. (1760 N) GUAINA LONG. GIALLA					
...../AR	R. 220 KG/MMQ. (2160 N.) GUAINA LONG. ROSSA + COD.FINALE /AR					
HIPO	VERSIONE CON FUNE MAGGIORATA PER ALTI CARICHI					



# **BRX SAFETY SYSTEM**

INTERNATIONAL PATENT

<b>CODICE</b>	<b>DESCRIZIONE</b>
<b>KFL</b>	<b>KIT FLANGIA DIN+2 RONDELLE+BULLONE E DADO M8</b>
KFL150	KIT FLANGIA DIN PER NIPPLO DIA. 14,5
KFL170	KIT FLANGIA DIN PER NIPPLO DIA. 17
KFL185	KIT FLANGIA DIN PER NIPPLO DIA. 18,5
KFL205	KIT FLANGIA DIN PER NIPPLO DIA. 20,5
KFL225	KIT FLANGIA DIN PER NIPPLO DIA. 22,5
KFL245	KIT FLANGIA DIN PER NIPPLO DIA. 24,5
KFL265	KIT FLANGIA DIN PER NIPPLO DIA. 26,5
KFL305	KIT FLANGIA DIN PER NIPPLO DIA. 30
KFL335	KIT FLANGIA DIN PER NIPPLO DIA. 33
KFL365	KIT FLANGIA DIN PER NIPPLO DIA. 36
KFL425 - <b>KFL425HIPO*</b>	KIT FLANGIA DIN PER NIPPLO DIA. 42
KFL455 - <b>KFL455HIPO*</b>	KIT FLANGIA DIN PER NIPPLO DIA. 45
KFL490 - <b>KFL490HIPO*</b>	KIT FLANGIA DIN PER NIPPLO DIA. 49
KFL525 - <b>KFL525HIPO*</b>	KIT FLANGIA DIN PER NIPPLO DIA. 52
KFL600 - <b>KFL600HIPO*</b>	KIT FLANGIA DIN PER NIPPLO DIA. 60
<b>NOTA *</b>	<b>KIT HIPO COMPOSTO DA 2 FLANGE + 2 BULLONI E DADI M10 FLANGIATI</b>
<b>KPSAE</b>	<b>KIT PIASTRINA SAE + 2 RONDELLE + BULLONE E DADO M8</b>
KPSAE10	KIT PIASTRINA PER FLANGIA SAE M10
KPSAE12	KIT PIASTRINA PER FLANGIA SAE M12
KPSAE14 - <b>KPSAE14HIPO**</b>	KIT PIASTRINA PER FLANGIA SAE M14
KPSAE16 - <b>KPSAE16HIPO**</b>	KIT PIASTRINA PER FLANGIA SAE M16
KPSAE20 - <b>KPSAE20HIPO**</b>	KIT PIASTRINA PER FLANGIA SAE M20
<b>NOTA **</b>	<b>KIT HIPO COMPOSTO DA 2 PIASTRINE+2 BULLONI E DADI M10 FLANGIATI</b>

